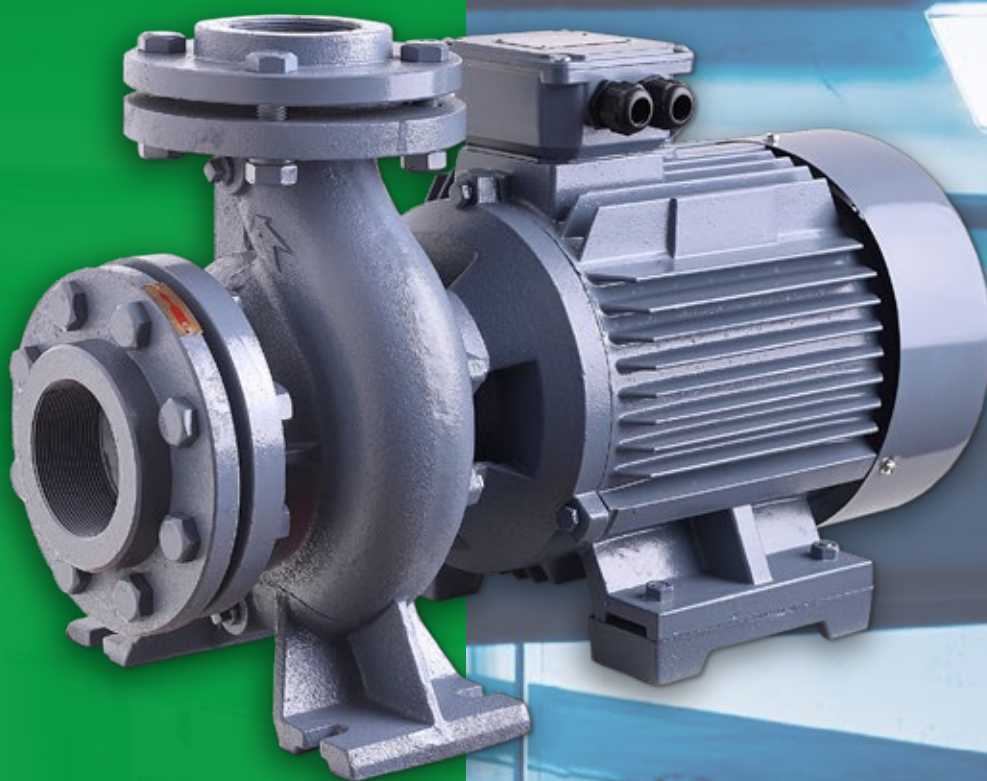


 **INDUSTRYSTORE**

*Bombas
centrífugas
monoblock
horizontales*

**Línea
CM**



80+

Czerwony
POTENCIA RENOVABLE

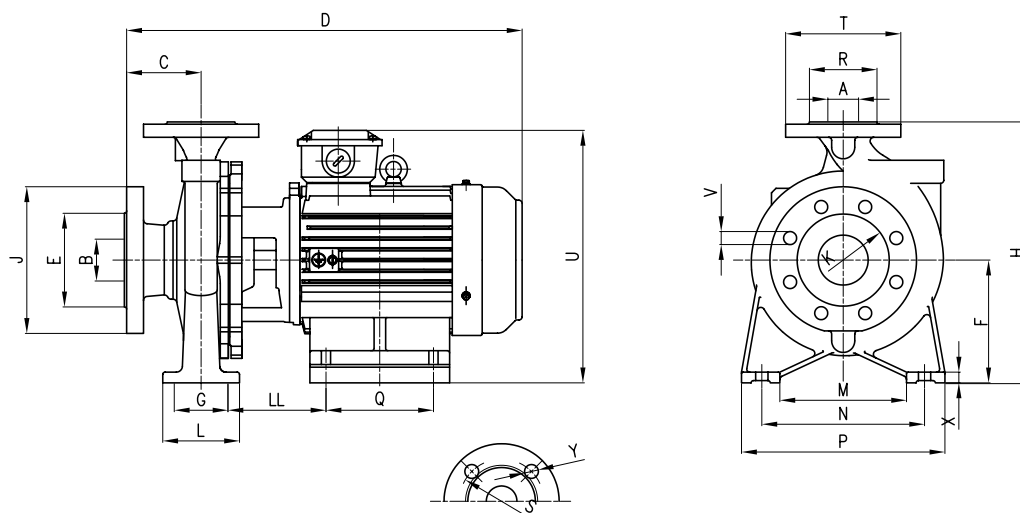
BOMBAS CENTRÍFUGAS MONOBLOCK HORIZONTALES

LÍNEA - CM

- Caudales hasta 2000 lts/min y presiones hasta 90m.
- Para abastecimiento y movimiento de agua en usos industriales y agricultura.
- Aplicaciones industriales, alimentación de agua en calderas, torres de refrigeración, irrigación, presurización y equipos contra incendio.
- Construcción bajo norma DIN 24255.
- Back Pull Out.
- Bridas bajo normas ISO 2084 DIN 2566.
- Impulsor cerrado de fundición gris o bronce.
- Cuerpo de fundición.
- Motor trifásico IP54, clase F.
- Sello mecánico de grafito y cerámica.
- Temperatura de líquido entre -10°C y 90°C.
- Eje de acero inoxidable AISI 304.
- Bobinado en alambre de cobre.



CARACTERÍSTICAS Y MEDIDAS PRINCIPALES



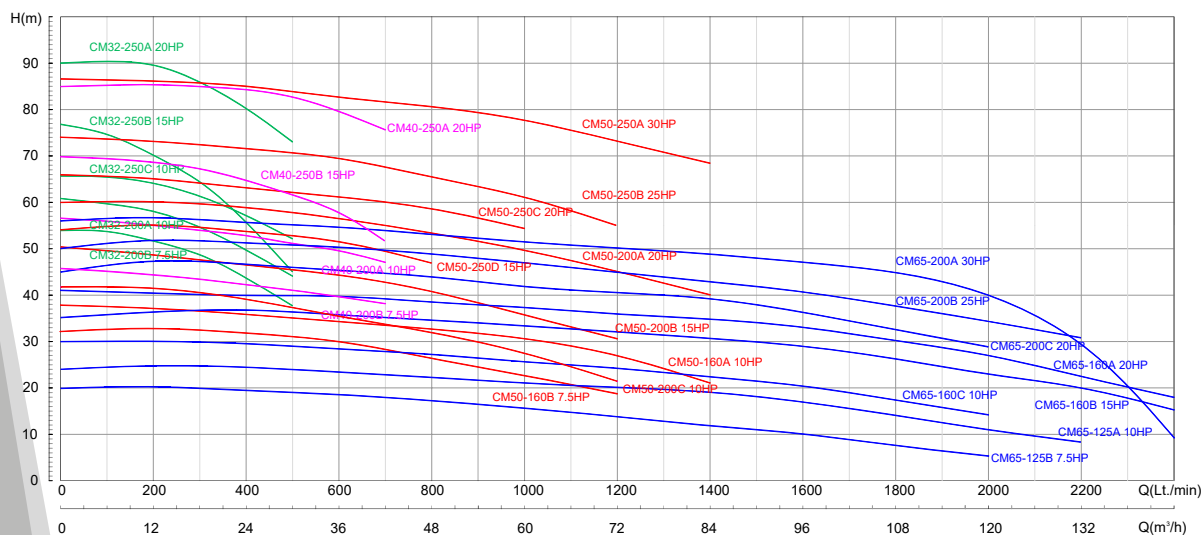
MODELO	POTENCIA HP	DIÁMETROS		MEDIDAS (mm)																				Peso Kg			
		Asp.	Imp.	A	B	C	D	E	F	G	H	J	K	L	LL	M	N	P	Q	R	S	T	U		V	X	Y
CM 32-200A	10	2"	1 1/4"	32	50	80	570	102	165	70	340	165	125	100	155	140	190	240	140	78	100	140	370	190	15	19	97
CM 32-200B	7.5	2"	1 1/4"	32	50	80	580	102	165	70	340	165	125	100	155	140	190	240	140	78	100	140	370	19	15	19	87
CM 32-250A	20	2"	1 1/4"	32	50	100	670	102	180	95	405	165	125	125	123	190	250	320	210	78	100	140	440	19	15	19	149
CM 32-250B	15	2"	1 1/4"	32	50	100	670	102	180	95	405	165	125	125	120	190	250	320	210	78	100	140	475	19	15	19	139
CM 32-250C	10	2"	1 1/4"	32	50	100	590	102	180	95	405	165	125	125	140	190	250	320	143	78	100	140	405	19	15	19	97
CM 40-200A	10	2 1/2"	1 1/2"	40	65	100	580	122	160	70	340	185	145	100	148	165	212	265	141	88	110	150	357	19	15	19	103
CM 40-200B	7.5	2 1/2"	1 1/2"	40	65	100	590	122	160	70	340	185	145	100	146	165	212	265	141	88	110	150	375	19	15	19	91
CM 40-250A	20	2 1/2"	1 1/2"	40	65	100	670	122	180	95	405	185	145	125	126	190	250	320	211	88	110	150	430	19	15	19	154
CM 40-250B	15	2 1/2"	1 1/2"	40	65	100	670	122	180	95	405	185	145	125	126	190	250	320	210	88	110	150	430	19	15	19	145
CM 50-160A	10	2 1/2"	2"	50	65	100	590	122	160	70	340	185	145	100	150	165	212	265	144	102	125	165	370	19	15	19	101
CM 50-160B	7.5	2 1/2"	2"	50	65	100	590	122	160	70	340	185	145	100	146	165	212	265	140	102	125	165	370	19	15	19	93
CM 50-200A	20	2 1/2"	2"	50	65	100	670	122	162	70	365	185	145	100	137	165	212	265	210	102	125	165	413	19	15	19	150
CM 50-200B	15	2 1/2"	2"	50	65	100	665	122	162	70	365	185	145	100	135	165	212	265	210	102	125	165	470	19	15	19	141
CM 50-200C	10	2 1/2"	2"	50	65	100	590	122	162	70	365	185	145	100	153	165	212	265	139	102	125	165	383	19	15	19	97
CM 50-250A	30	2 1/2"	2"	50	65	100	765	122	180	95	405	185	145	125	122	190	250	280	240	102	125	165	435	19	15	19	179
CM 50-250B	25	2 1/2"	2"	50	65	100	695	122	180	95	405	185	145	125	122	190	250	320	255	102	125	165	435	19	15	19	174
CM 50-250C	20	2 1/2"	2"	50	65	100	680	122	180	95	405	185	145	125	122	190	250	320	210	102	125	165	435	19	15	19	152
CM 50-250D	15	2 1/2"	2"	50	65	100	670	122	180	95	405	185	145	125	122	190	250	320	210	102	125	165	430	19	15	19	144
CM 65-125A	10	3"	2 1/2"	65	80	100	590	138	160	95	340	200	160	125	143	150	212	280	141	122	145	185	375	19	15	19	103
CM 65-125B	7.5	3"	2 1/2"	65	80	100	610	138	160	95	340	200	160	125	143	150	212	280	143	122	145	185	375	19	15	19	87
CM 65-160A	20	3"	2 1/2"	65	80	100	680	138	160	95	360	200	160	125	130	150	212	280	210	122	145	185	395	19	21	19	152
CM 65-160B	15	3"	2 1/2"	65	80	100	670	138	160	95	360	200	160	125	133	150	212	280	210	122	145	185	410	19	21	19	145
CM 65-160C	10	3"	2 1/2"	65	80	100	590	138	160	95	360	200	160	125	155	150	212	280	139	122	145	185	367	19	21	19	103
CM 65-200A	30	3"	2 1/2"	65	80	100	765	138	180	95	405	200	160	125	167	160	250	320	240	122	145	185	448	19	15	19	169
CM 65-200B	25	3"	2 1/2"	65	80	100	705	138	180	95	405	200	160	125	125	160	250	320	255	122	145	185	435	19	15	19	169
CM 65-200C	20	3"	2 1/2"	65	80	100	690	138	180	95	405	200	160	125	138	160	250	320	213	122	145	185	435	19	15	19	152

TABLA DE PERFORMANCE HIDRÁULICA A 50Hz Alturas expresadas en m.c.a

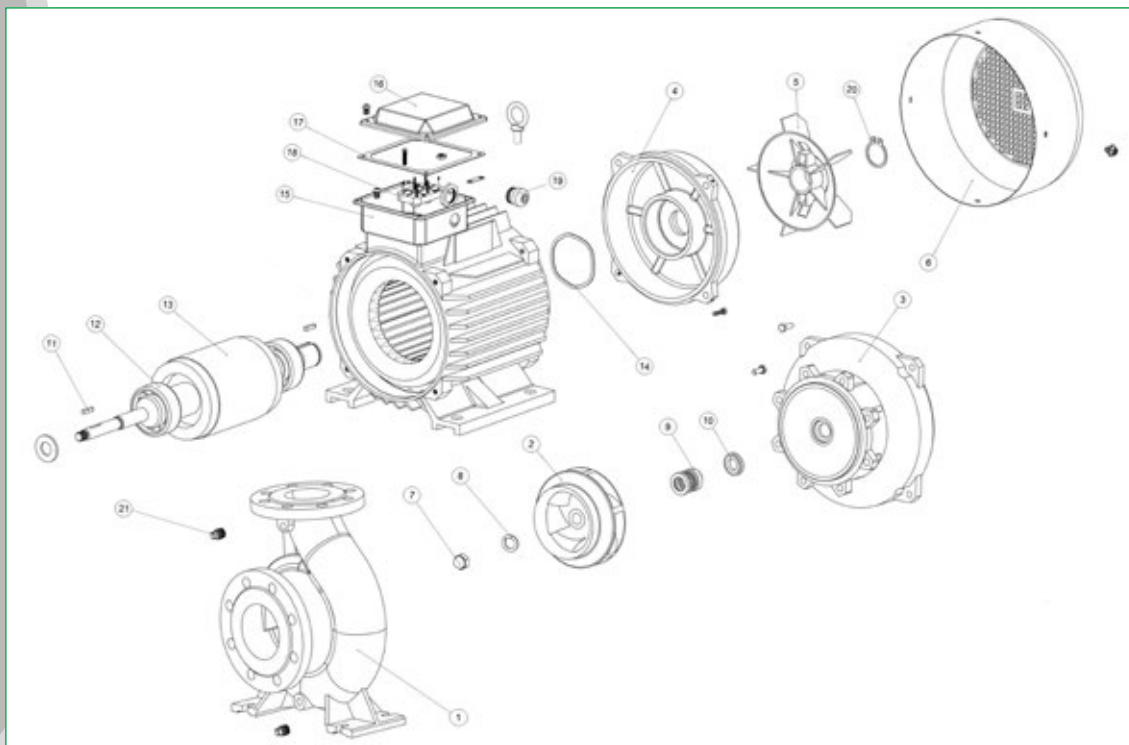
MODELO	HP	Lts/min m3/h	Q-Caudal											
			Asp.	Imp.	100 6	200 12	300 18	400 24	500 30	600 36	700 42	800 48	900 54	
CM 32-200A	380V	10	2"	11/4"	59,5	57,4	54,1	49,7	44,1					
CM 32-200B	380V	7,5	2"	11/4"	53,8	51,7	48,2	43,4	37,2					
CM 32-250A	380V	20	2"	11/4"	90,7	89,3	85,9	80,5	73,3					
CM 32-250B	380V	15	2"	11/4"	74,4	70,2	64,0	55,8	45,6					
CM 32-250C	380V	10	2"	11/4"	65,3	64,2	61,6	57,5	51,9					
CM 40-200A	380V	10	2 1/2"	11/2"	55,9	55,5	54,7	53,4	51,7	49,5	46,9			
CM 40-200B	380V	7,5	2 1/2"	11/2"	45,0	44,3	43,5	42,4	41,2	39,7	38,0			
CM 40-250A	380V	20	2 1/2"	11/2"	85,3	85,8	85,5	84,3	82,4	79,6	76,1			
CM 40-250B	380V	15	2 1/2"	11/2"	68,7	68,5	67,2	64,8	61,4	57,0	51,4			

MODELO	HP	Lts/min m3/h	Q-Caudal												
			Asp.	Imp.	200 12	400 24	600 36	800 48	1000 60	1200 72	1400 84	1800 108	2000 120	2200 132	2400 144
CM 50-160A	380V	10	2 1/2"	2"	37,5	36,5	35,0	33,0	31,0	27,0	21,0				
CM 50-160B	380V	7,5	2 1/2"	2"	33,0	32,0	30,0	27,0	24,0	19,0					
CM 50-200A	380V	20	2 1/2"	2"	60,2	58,6	56,3	53,4	49,7	45,4	40,4				
CM 50-200B	380V	15	2 1/2"	2"	48,6	46,9	44,3	40,8	36,3	30,9					
CM 50-200C	380V	10	2 1/2"	2"	41,2	39,1	36,1	32,2	27,2	21,3					
CM 50-250A	380V	30	2 1/2"	2"	86,0	85,1	83,3	80,8	77,5	73,5	68,6				
CM 50-250B	380V	25	2 1/2"	2"	73,3	71,9	69,3	65,7	60,9	55,0					
CM 50-250C	380V	20	2 1/2"	2"	65,0	63,7	61,5	58,5	54,5						
CM 50-250D	380V	15	2 1/2"	2"	56,2	55,5	52,7	47,8							
CM 65-125A	380V	10	3"	2 1/2"	24,8	24,5	23,8	22,9	21,7	20,2	18,4	13,9	11,3	8,3	
CM 65-125B	380V	7,5	3"	2 1/2"	20,3	19,8	19,1	18,2	17,1	15,7	14,1	10,2	7,9		
CM 65-160A	380V	20	3"	2 1/2"	40,3	40,0	39,5	38,8	37,9	36,6	35,0	30,1	26,8	22,8	18,0
CM 65-160B	380V	15	3"	2 1/2"	36,5	37,3	36,7	35,8	34,6	33,0	31,1	26,2	23,3	20,0	16,3
CM 65-160C	380V	10	3"	2 1/2"	30,1	29,5	28,6	27,4	26,0	24,4	22,4	17,8	15,1		
CM 65-200A	380V	30	3"	2 1/2"	57,0	56,1	55,0	53,8	52,3	50,6	48,7	44,4	39,9	28,0	9,0
CM 65-200B	380V	25	3"	2 1/2"	51,9	51,2	50,3	49,0	47,4	45,5	43,3	37,9	34,7	31,2	
CM 65-200C	380V	20	3"	2 1/2"	47,8	47,1	46,0	44,6	42,8	40,7	38,3	32,4	28,9		

CURVA DE PERFORMANCE HIDRÁULICA A 50Hz



COMPONENTES Y REPUESTOS



DESIGNACIÓN DE COMPONENTES

Nº	DESCRIPCIÓN	Nº	DESCRIPCIÓN
1	Cuerpo de bomba	12	Rodamientos
2	Disco impulsor	13	Unidad rotante
3	Escudo brida	14	Arandela elástica
4	Escudo trasero	15	Caja de conexión
5	Ventilador	16	Tapa caja de conexión
6	Capuchón del ventilador	17	Guarnición tapa caja conexiones
7	Tuerca Ac. Inox. del impulsor	18	Bornera
8	Arandela Ac. Inox. del impulsor	19	Prensacable
9	Sello mecánico	20	Anillo segger del ventilador
10	Contracara sello mecánico	21	Tapón de drenaje y purgado
11	Chaveta Ac. Inox.		